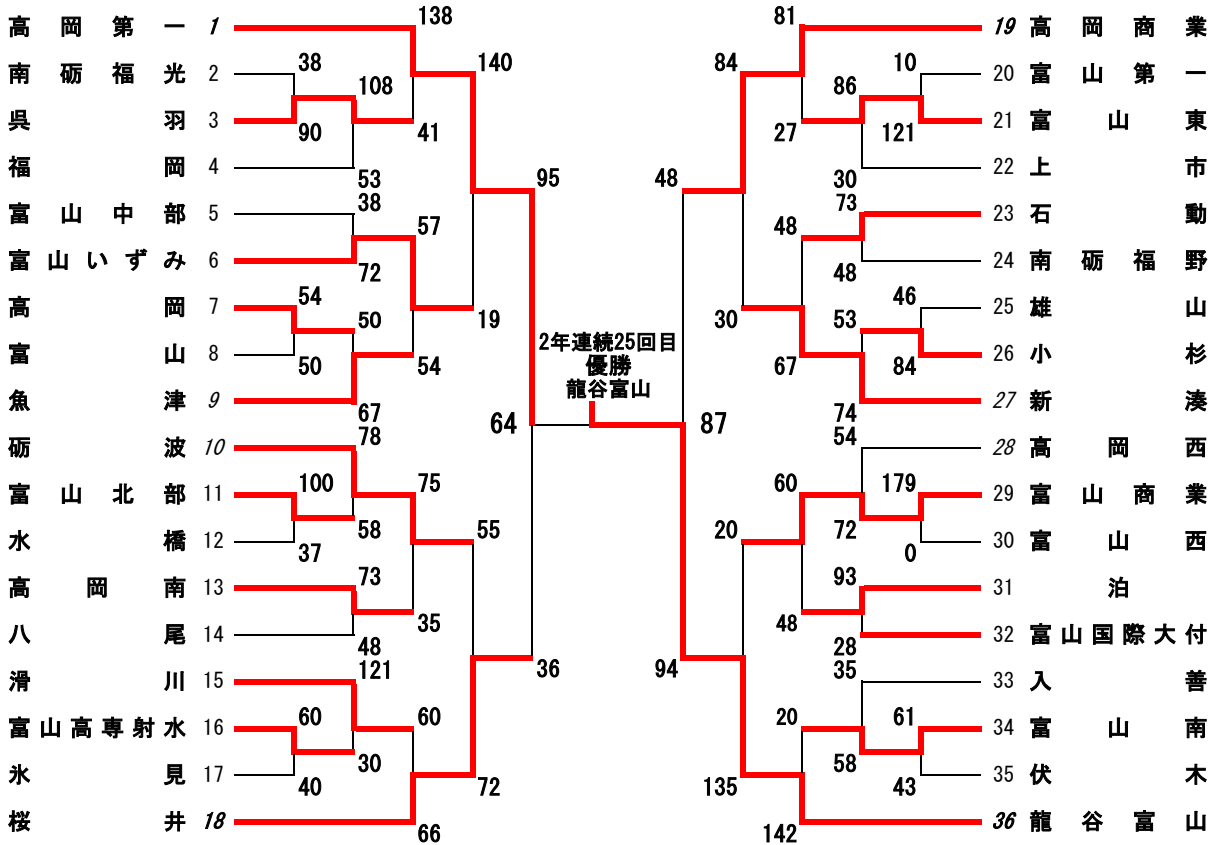


平成27年度全国高等学校選抜優勝大会 富山県予選会組合せ

期 日 平成27年10月31日(土)・11月1日(日)・7日(土)・8日(日)

女子

31日 1日 7日 8日 7日 1日 31日



コート	会場	会場校(会場主任)	審判主任	TO主任	報道
11月1日					
A	富山県総合体育センター	富山(松倉)			江口
B					
C		富山商(奥川)			
D					
E	黒部市総合体育センター	桜井(荒川)			飯森
F					
I	南砺市福野体育館	高岡商(酒匂)			野島
J					
11月7日					
M	富山県西部体育センター	新湊(加藤)		板井 亀井 澤辺 村	内島
N					
11月8日					
特	富山県西部体育センター	新湊(加藤)		石山 板井	内島

試合開始予定時刻

	全日程
1	10:00
2	11:40
3	13:20
4	15:00

※報道主任の先生へ

報道集約は31日、1日とも「黒部市総合体育センター」会場 南砺福野高校 内島先生へ

1. ベンチに入る人数は、引率責任者・コーチ・Aコーチ・トレーナー・マネージャー各1名、選手15名、計20名以内とする。
2. 第1試合のテーブルオフィシャルズは、第2試合から3名ずつ出て行う。
3. ユニフォームは、番号の若いチームが淡色(白)を着用すること。
4. ベンチは、番号の若いチームがテーブルオフィシャル席に向かって右側とする。
5. 貴重品の管理は、各チームごとに責任を持って行い、盗難にはくれぐれも注意すること。
6. テーブルオフィシャルズは、経験者で行うこと。
7. 最終試合の後始末・清掃等は会場主任の指示の下、最終試合出場チームも協力して行うこと。

※10月31日の日程	「朝日サンリーナ」会場 Lコートおよび「黒部市総合体育センター」会場 Hコート いずれも第4試合はありません。
------------	--