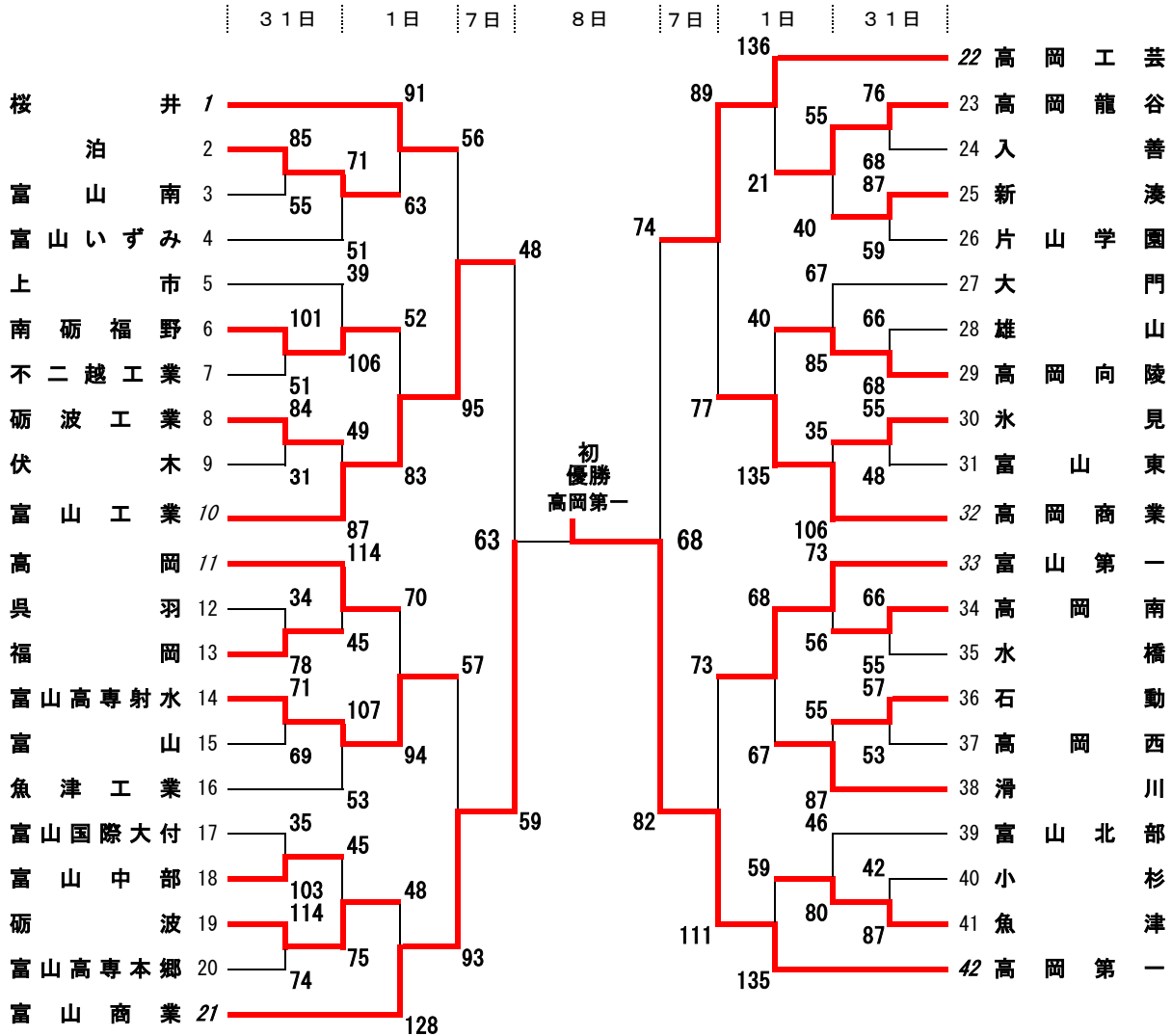


平成27年度全国高等学校選抜優勝大会 富山県予選会組合せ

期 日 平成27年10月31日(土)・11月1日(日)・7日(土)・8日(日)

男子



試合開始予定時刻

全日程	
1	10:00
2	11:40
3	13:20
4	15:00

10月31日	コート	会場	会場校(会場主任)	審判主任	TO主任	報道	
	A	富山県 総合体育センター	富山一(上田)			津田	
	B						
	C			富山東(長森)			
	D						
	E	黒部市 総合体育センター	魚津工(土肥)			内島	
	F						
	G		魚津(佐幸)				
	H						
	I	南砺市 福野体育館	砺波工(林)			小橋	
	J						
	K						
	L		朝日サンリーナ	泊(中村)			

※報道主任の先生へ

報道集約は31日、1日とも「黒部市総合体育センター」会場 南砺福野高校 内島先生へ

※10月31日の日程 「朝日サンリーナ」会場 Lコートおよび「黒部市総合体育センター」会場 Hコート
いずれも第4試合はありません。