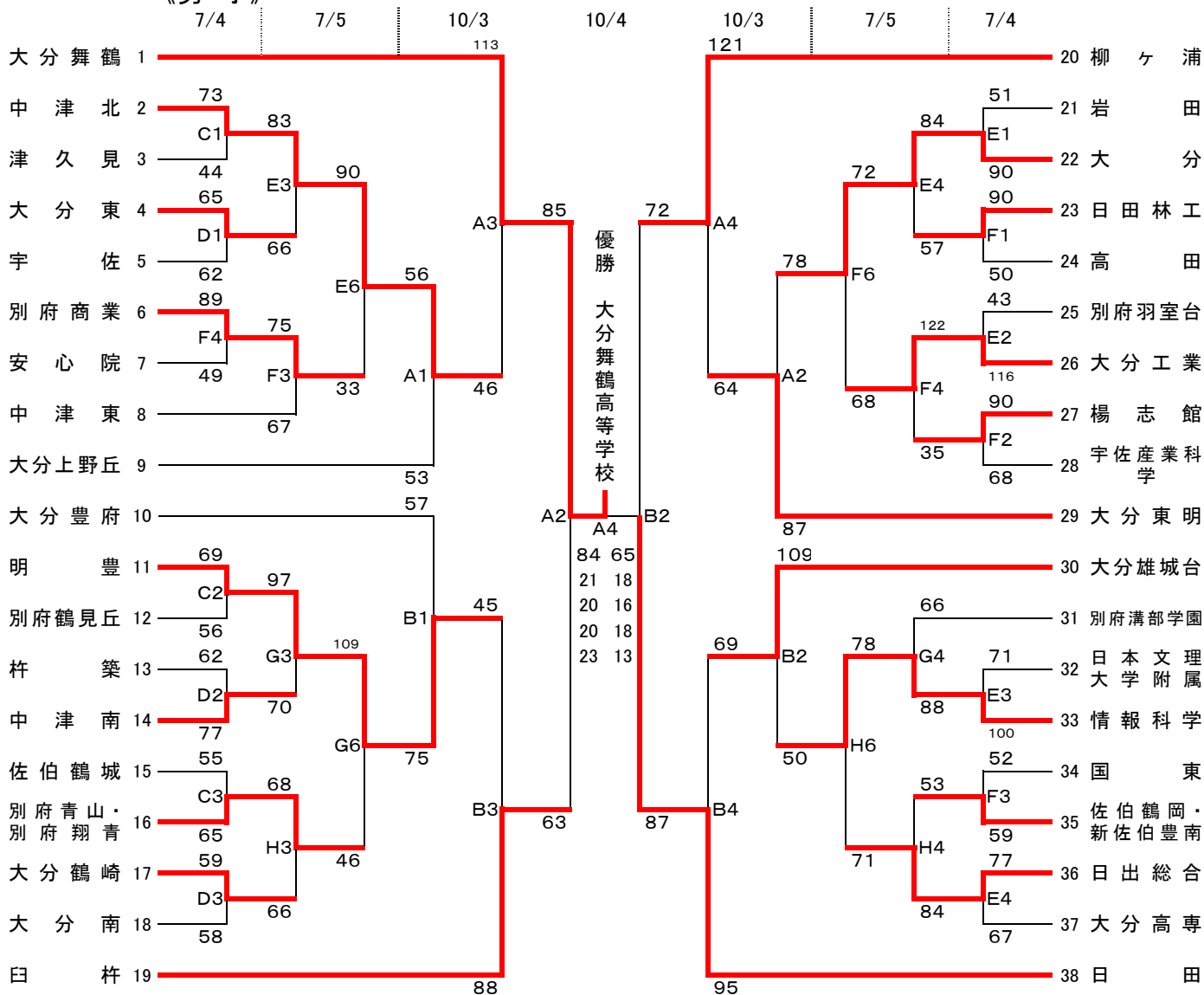


第46回全国高等学校バスケットボール選抜優勝大会大分県予選

1次予選:平成27年7月4日(土)・5日(日) 2次予選:平成27年10月3日(土)・4日(日)

《男子》



《試合会場》

〈7/4, 5, 10/3, 4〉

大分舞鶴高校	A・B
大分豊府高校	C・D
大分上野丘高校	E・F
大分鶴崎高校	G・H

《試合時間》

〈7/4, 5, 10/3, 4〉

第1試合	9:00~
第2試合	10:30~
第3試合	12:00~
第4試合	13:30~
第5試合	15:00~
第6試合	16:30~

- ・会場校に迷惑をかけないよう、ゴミ・吸殻は各チームで必ず持ち帰りください。
- ・貴重品の管理は、各チームでしっかりして下さい。
- ・1試合目のオフィシャルは3試合目のチームからお願いします。
ただし、大分市内のチームが該当の場合は優先的にオフィシャルを行ってください。
- ・応援時の鳴り物(太鼓・ラッパ・ペットボトルなど)を禁止します。
- ・試合中のフラッシュ撮影を禁止します。
- ・駐車場でのトラブルが多発しています。会場校の指示に必ず従って下さい。