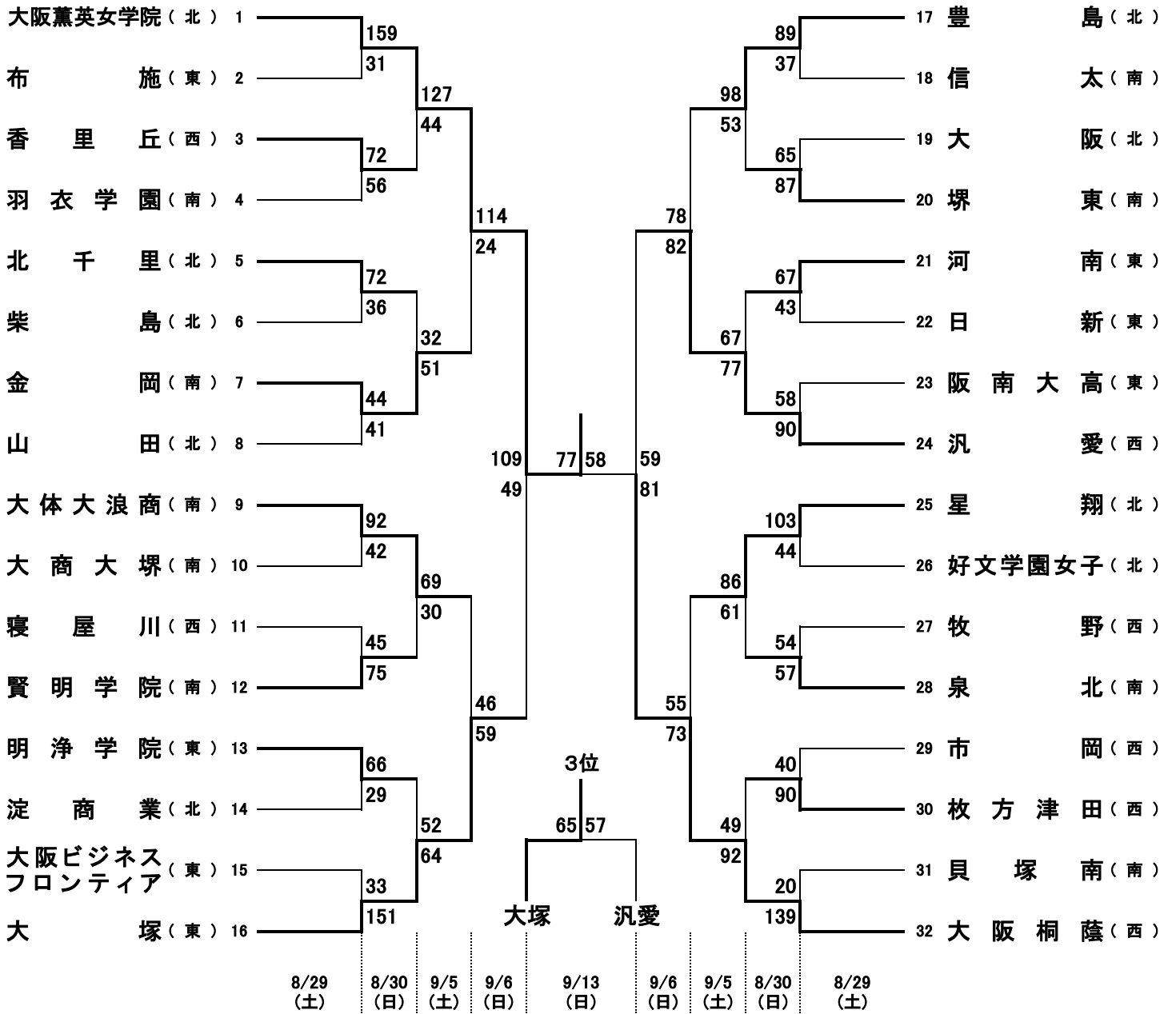


# 第70回大阪高等学校総合体育大会バスケットボール大会（中央大会）

## 女子



### オフィシャル

①	②の両チームで
②	①の両チームで
③	④の両チームで
④	③の両チームで

### 注意事項

- ・ 体育館周辺に路上駐車しないで下さい。（電車、バスを利用して下さい）
- ・ ゴミは各自で持ち帰って下さい。（体育館のゴミ箱に捨てないで下さい）
- ・ 観客席では立たずに、すわって応援して下さい。（なるべくたくさんの人に試合を見てもらえるように）
- ・ 荷物は観客席に置かず、通路など邪魔にならない場所に置いてチームで管理して下さい。（同上）
- ・ 道具（メガホン、ラッパなど）を使った応援はしないで下さい。（道具によって度を過ぎた音が出るのを防ぐため）
- ・ 各チームでタオルを何枚か用意し、ベンチ前のハーフコートがぬれた時に拭くようにして下さい。